



NOUVEAUTÉ 2024

ROCK TOP & ROCK SIDE

Une combinaison de qualité et d'élégance

- **Cuve en GELCOAT:** Excellente résistance et longue durée de vie
- **Débit de 10m³/h à 22m³/h** (Rock Top)
- **Débit de 10m³/h à 31,8m³/h** (Rock Side)
- Pour piscine **de 60 à 185m³**
- Monomètre intégré
- Matériel du réservoir : Laminé en fibre de verre
- Pression max. de fonctionnement : **2,5 bar (36 PSI)**
- Température maximum d'utilisation : 40°C
- Vanne de 6 voies



GARANTIE CUVE

10
ANS

GARANTIE VANNE
(hors joints - dômes - manomètre)

3
ANS

FILTRATION DE HAUTE QUALITÉ

Les filtres Rock Top & Rock Side sont des équipements de filtration de haute qualité conçus pour offrir une purification efficace de l'eau dans les piscines.

Construction laminée de haute qualité : Les filtres sont fabriqués à partir de matériaux de haute qualité, offrant une construction laminée robuste. Cette conception assure une résistance supérieure à la pression, garantissant une durabilité à long terme, même dans des environnements exigeants.

Entretien simplifié : Leur conception intelligente permet un nettoyage et un remplacement des éléments filtrants sans effort, réduisant ainsi les temps d'arrêt.

Compatibilité polyvalente : Ces filtres sont compatibles avec une variété de pompes de filtration, ce qui facilite leur intégration dans différents systèmes de filtration existants. Cette polyvalence en fait un choix adapté à diverses configurations.



MATÉRIEL DU RÉSERVOIR

Laminé en fibre de verre



PRESSION MAX DE FONCTIONNEMENT

36 psi / 2,5 bar



GRANULOMÉTRIE MILIEUX FILTRANTS

0,5-0,8 mm

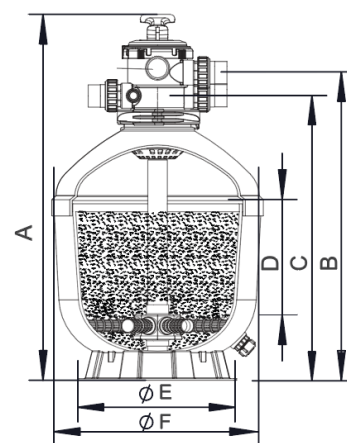


TEMPÉRATURE MAXIMUM

40°C (104°F)



	TOP 500	TOP 650	TOP 750
Références	PF-RCK500T	PF-RCK650T	PF-RCK750T
Débit maximum (m ³ /h)	10	16,5	22
Surface de filtration (m ²)	0,20	0,33	0,44
Volume adressable (m ³ en temps approximatif de 6h)	60	95	125
Connexions Entrée/sortie	1,5" / 50mm		2,0" / 63mm
Diamètre (mm)	500	650	750
Sable (kg) / Verre (kg)	88 / 70	158 / 125	260 / 210
Dimensions (AxBxC)	886 x 750 x 693	998 x 862 x 805	1159 x 1029 x 945
Dimensions (DxExF)	286 x 390 x 500	318 x 500 x 650	251 x 500 x 750
Garantie	Cuve : 10 ans / Vanne : 3 ans		



	SIDE 500	SIDE 650	SIDE 750	SIDE 900
Références	PF-RCK500S	PF-RCK650S	PF-RCK750S	PF-RCK900S
Débit maximum (m ³ /h)	10	16,5	22,1	31,8
Surface de filtration (m ²)	0,20	0,33	0,44	0,64
Volume adressable (m ³ en temps approximatif de 6h)	60	95	125	185
Connexions Entrée/sortie	1,5" / 50mm		2,0" / 63mm	
Diamètre (mm)	500	650	750	900
Sable (kg) / Verre (kg)	100 / 70	185 / 150	265 / 215	405 / 325
Dimensions (AxBxC)	424 x 487 x 845	472 x 535 x 943	517 x 603 x 1015	583 x 669 x 1165
Dimensions (DxExF)	360 x 516 x 390	380 x 666 x 390	440 x 770 x 500	480 x 920 x 780
Garantie	Cuve : 10 ans / Vanne : 3 ans			

