



# Elektrolyseur Sel In

## Die Salzbehandlung, kompakt & leistungsstark

- ↳ **Ultrakompakt & einfach zu installieren:** Das Sel In benötigt nur wenig Platz für die Installation: höchstens 20 cm. Für die Installation benötigt dieses Elektrolysegerät nur einen Anschluss an den Wasserkreislauf.
- ↳ **5 Betriebsmodi + 1 Boost-Modus:** Die Modi werden intuitiv eingestellt, wählen Sie einfach die aktuelle Jahreszeit (Frühling, Sommer, Komfort) und ermöglicht die Anpassung an plötzliche Wetterveränderungen mit dem Boost-Modus ++, der die Desinfektion des Wassers beschleunigt.
- ↳ **Pool-Erde inklusive:** Die Pool-Erde leitet statische Elektrizität in die Erde ab, damit sie nicht ins Wasser gelangt, und sie verhindert die Oxidation des Materials.
- ↳ **Betrieb mit niedrigem Salzgehalt 3g/L:** Sel In ist eine sparsame Anlage, sie benötigt nur 3 Gramm Salz pro Liter, um Ihren Pool zu desinfizieren.
- ↳ **Zelle mit Long Life Garantie 10.000h:** die Zelle, die aus Titanplatten besteht, garantiert eine Nutzungsdauer von 10 000 Stunden.

**GARANTIE**

Gehäuse + Zelle **5 JAHRE**

### 6 BETRIEBSARTEN

Decke	Frühling	Komfort	Sommer	Sommer +	Boost ++
<b>25 %</b>	<b>50%</b>	<b>75 %</b>	<b>100 %</b>	<b>150 %</b>	<b>300 %</b>

**Effizienz und Langlebigkeit in einem ultrakompakten System. Das Sel-In wird mit einer Reihe von Zubehörteilen angeboten, die für eine einfache Installation und Wartung unerlässlich sind.**

Als Elektrolysegerät der nächsten Generation ist das Sel In eine Konzentration von Spitzentechnologien in einer kompakten Elektrolysezelle mit eingebauter Elektronik.

Das Sel In verzichtet auf Schnickschnack und konzentriert sich auf die wesentlichen Komponenten, die die Qualität eines Elektrolysegeräts ausmachen. Ein Ansatz, der es ihm ermöglicht, so erschwinglich wie möglich zu bleiben.

Die Elektronik dieses Salzelektrolysegeräts der neuen Generation ist in die Zelle integriert, um die Installation zu erleichtern. Die Zelle ist dennoch ultrakompakt, damit das Gerät auf kleinstem Raum untergebracht werden kann.

Wie bei den marktführenden Elektrolysegeräten bestehen die Elektrolyseplatten aus Titan, das mit Ruthenium/Iridium behandelt wurde.

Ihre Dicke von 1 mm garantiert eine Lebensdauer von 10.000 Stunden. Hinzu kommt die automatische Reinigung der Zelle durch Umkehrung der Polarität. Poolex geht noch einen Schritt weiter, um die jährliche Wartung zu vereinfachen, indem es das notwendige Zubehör für die Reinigung und Überwinterung des Elektrolysegeräts liefert.

Der Sel In bietet 6 Betriebsmodi, die auf die Wassertemperatur des Pools kalibriert sind, darunter einen Boost-Modus und einen manuellen „Abdeckungs“-Modus nur, wenn Ihre Abdeckung länger als 3 Tage aufliegt.

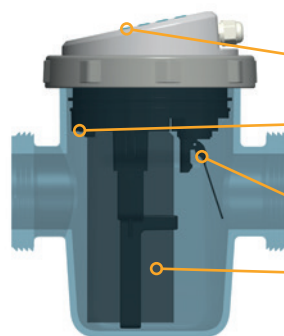
Die Produktreihe umfasst 6 Modelle mit einer Produktion von 4g/h bis 30g/h\*, um Pools mit einer Größe von 20 bis 120 m<sup>3</sup> zu bedienen. Kurz gesagt, mit Sel In stellen Sie sich in den Dienst aller Poolbesitzer, sowohl oberirdisch als auch unterirdisch.

\*Natriumhypochlorit (natürliches Chlor)



### Intuitive Nutzung

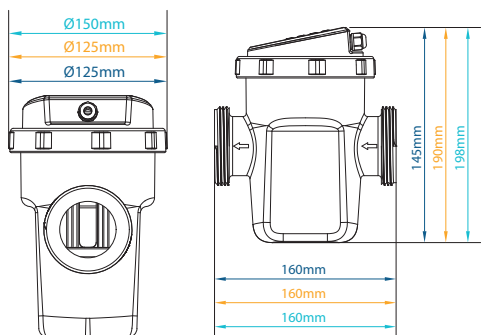
- Ein/Aus
- Wassertemperatur & Produktionsrate
- Ändern der Betriebsart
- Einstellung der Polaritätsumkehrung
- Modus "Super Boost"
- Warnung vor niedrigem Salzstand



### Vereinfachte Nutzung

- Kontrolltafel
- Temperatursensor
- Durchflusssensor
- 1mm-Platten aus Titan + Ruthenium / Iridium

### 3 kompakte Abmessungen :



Referenz	CL-SL20	CL-SL30	CL-SL50	CL-SL75	CL-SL90	CL-SL120
Beckenvolumen (m <sup>3</sup> )	20	30	50	75	90	120
Produktion g/h	4	6	10	15	20	30
Verbindung	50mm zum Kleben / 32 / 38mm Adapter					
Salzgehalt	3,5ppm					
Schutz	IPX4					
Geschlossener Pool-Modus	Ja, manuell					
Selbstreinigung	Durch Polaritätsumkehr, einstellbar					
Alarmer	Salzstand zu hoch/niedrig, zu wenig Wasserfluss					
Ausrichtung der Zelle	Horizontal oder vertikal					
Abmessungen des Gehäuses	125 x 160 x 145 mm		125 x 160 x 190 mm		150 x 160 x 198 mm	
Größe der Zelle	Länge 40cm mit Anschlüssen - DN 50mm					
Modi	Automatisch / Überwinterung / Chlorschock					
Garantie	5 Jahre: Gehäuse + Zelle 10.000h					

### Inklusive Zubehör



2x 50mm Anschlüsse zum Kleben



2x Anschluss 32/38mm



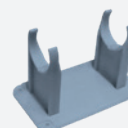
Reinigungsstopfen



Überwinterungsrohr



Pool-Erde



Multi-Positions-Halterung (optional)

