



NOUVEAUTÉ 2024

ULTRA TOP & ULTRA SIDE

Design innovant et rendement supérieur

- Cuve en PEHD recyclable : Polyéthylène haute densité
- Débit de 10m³/h à 14m³/h (Ultra Top)
- Débit de 10m³/h à 30,5m³/h (Ultra Side)
- Pour les piscines de 60 à 180m³
- Monomètre intégré
- Design renforcé
- Pression max. de fonctionnement : **2,8 bar (40 PSI)**
- Température maximum d'utilisation : **50°C**
- Vanne de 6 voies



GARANTIE CUVE

10
ANS

GARANTIE VANNE

(hors joints - dômes - manomètre)

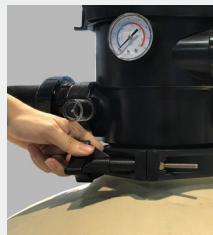
3
ANS

UNE FILTRATION D'EXCELLENCE

Les filtres Ultra Top & Ultra Side incarnent l'apogée de la technologie de filtration. Dotés d'une construction robuste, **ces filtres résistent à des pressions élevées, garantissant une durabilité exceptionnelle, même dans les environnements les plus exigeants.** La technologie de filtration avancée repose sur des éléments spécialement conçus pour éliminer efficacement les impuretés, les particules fines, les algues et autres contaminants de l'eau, créant ainsi une eau d'une pureté inégalée.

De plus, l'entretien simplifié facilite le nettoyage et le remplacement des éléments, minimisant les temps d'arrêt. Ces filtres sont compatibles avec diverses pompes de filtration, offrant une intégration aisée dans différents systèmes de filtration existants, tout en maximisant l'efficacité énergétique pour réduire les coûts d'exploitation.

Ces filtres conviennent à une variété d'applications, des piscines résidentielles aux complexes aquatiques publics, et offrent une filtration exceptionnelle, une longévité à toute épreuve et une facilité d'entretien, faisant d'eux le choix ultime pour ceux qui exigent une qualité d'eau supérieure.



Collier de serrage avec verrouillage à vis pour simplifier l'installation et permettre un entretien sans outil.



Équipé d'une vanne multivoies à 6 voies construite en ABS robuste et en acier inoxydable.



Manomètre facile à lire pour un contrôle aisé



MATÉRIEL DU RÉSERVOIR

PEHD



PRESSION MAX DE FONCTIONNEMENT

40 psi / 2,8 bar



GRANULOMÉTRIE MILIEUX FILTRANTS

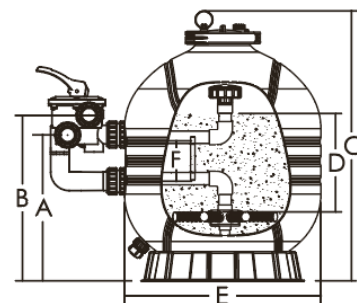
0,5-0,8 mm



TEMPÉRATURE MAXIMUM

50°C (122°F)

	SIDE 20	SIDE 24	SIDE 27	SIDE 31	SIDE 35
Références	PF-ULT500S	PF-ULT600S	PF-ULT675S	PF-ULT775S	PF-ULT875S
Débit maximum (m³/h)	10	14	18	23,5	30,5
Surface de filtration (m²)	0,20	0,28	0,36	0,47	0,61
Volume adressable (m³ en temps approximatif de 6h)	60	80	100	140	180
Connexions Entrée/sortie	1,5" / 50mm		2,0" / 63mm		
Diamètre (mm)	500	600	675	775	875
Sable (kg) / Verre (kg)	70 / 55	125 / 100	185 / 150	320 / 255	430 / 345
Dimensions (AxBxC)	396 x 549 x 760	430 x 493 x 825	460 x 546 x 946	508 x 594 x 968	564 x 650 x 1086
Dimensions (DxExF)	225 x 500 x 125	280 x 600 x 125	300 x 675 x 130	370 x 775 x 130	440 x 875 x 130
Garantie	Cuve : 10 ans / Vanne : 3 ans				



	TOP 20	TOP 24
Références	PF-ULT500T	PF-ULT600T
Débit maximum (m³/h)	10	14
Surface de filtration (m²)	0,20	0,28
Volume adressable (m³ en temps approximatif de 6h)	60	80
Connexions Entrée/sortie	1,5" / 50mm	
Diamètre (mm)	500	600
Sable (kg) / Verre (kg)	70 / 55	125 / 100
Dimensions (AxBxC)	889 x 772 712	980 x 860 x 800
Garantie	Cuve : 10 ans / Vanne : 3 ans	

