

Electrolizador Sel In



Tratamiento de sales compacto y de alto rendimiento

- 🔄 **Ultracompacto y fácil de instalar:** Sel In requiere muy poco espacio de instalación: 20 cm como máximo. Para su instalación, este clorador sólo necesita una conexión al circuito hidráulico.
- 🔄 **5 modos de funcionamiento + 1 modo Boost:** los modos se ajustan de forma intuitiva, simplemente seleccionando la estación del año en curso (primavera, verano, confort), y pueden adaptarse a los cambios bruscos de tiempo con el modo Boost ++, que acelera la desinfección del agua.
- 🔄 **Pool-Terre incluido:** el Pool-Terre permite descargar la electricidad estática a tierra para evitar que se difunda en el agua, y evita la oxidación del equipo.
- 🔄 **Funcionamiento a 3g/L de baja salinidad:** Sel In es un aparato económico, que sólo necesita 3 gramos de sal por litro para desinfectar su piscina.
- 🔄 **Garantía de larga duración de 10.000 horas:** la célula de placa de titanio garantiza 10.000 horas de uso.

GARANTÍA

Caja + célula **5 AÑOS**

6 MODOS DE FUNCIONAMIENTO

Portada	Primavera	Comodidad	Verano	Verano +	Impulso ++
25 %	50%	75 %	100 %	150 %	300 %

Eficacia y longevidad en un sistema ultracompacto, el Sel-In viene con una gama de accesorios esenciales para facilitar la instalación y el mantenimiento.

Electrolizador de nueva generación, el Sel In concentra las tecnologías más avanzadas en una célula de electrólisis compacta con electrónica integrada.

El Sel In deja de lado los adornos para concentrarse en los componentes esenciales que definen la calidad de un electrolizador. Un enfoque que lo mantiene lo más asequible posible.

La electrónica de este clorador salino de nueva generación está integrada en la célula para facilitar su instalación. Sin embargo, la célula es ultracompacta para que el aparato quepa en el menor espacio posible.

Al igual que los cloradores líderes del mercado, las placas de electrólisis son de titanio tratado con rutenio/iridio.

Su grosor de 1 mm garantiza una vida útil de 10.000 horas. Además, la célula se limpia automáticamente invirtiendo la polaridad. Poolex va más allá para simplificar el mantenimiento anual suministrando los accesorios necesarios para limpiar e invernar el clorador.

El Sel In ofrece 6 modos de funcionamiento calibrados en función de la temperatura del agua de la piscina, incluido un modo «boost» y un modo manual «cubierta» únicamente si su cubierta permanece colocada más de 3 días.

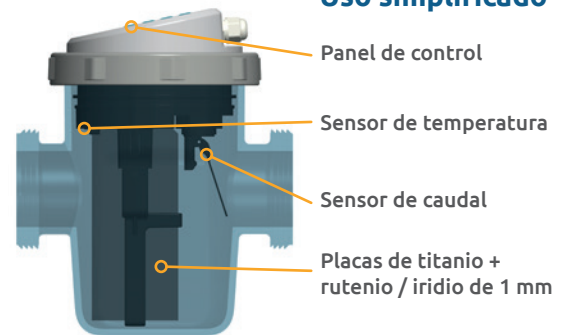
La gama incluye 6 modelos de producción de 4g/h a 30g/h* para piscinas de 20 a 120 m³. En resumen, con Sel In, está al servicio de todos los propietarios de piscinas, enterradas o elevadas.

*Hipoclorito de sodio (cloro natural)



Funcionamiento intuitivo

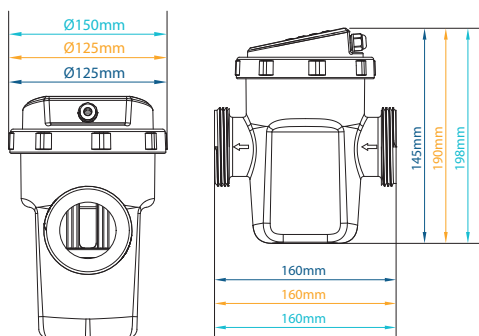
- Encendido/Apagado
- Temperatura del agua y tasa de producción
- Cambio del modo de funcionamiento
- Ajuste de polaridad inversa
- Modo "Super Boost"
- Alerta por bajo contenido en sal



Uso simplificado

- Panel de control
- Sensor de temperatura
- Sensor de caudal
- Placas de titanio + rutenio / iridio de 1 mm

3 dimensiones compactas :



Referencia	CL-SL20	CL-SL30	CL-SL50	CL-SL75	CL-SL90	CL-SL120
Volumen de la cuenca (m ³)	20	30	50	75	90	120
Producción g/h	4	6	10	15	20	30
Conexión	50mm adhesivo / 32 / 38mm adaptadores					
Salinidad	3,5ppm					
Protección	IPX4					
Modo piscina cerrada	Sí, manual					
Autolimpieza	Polaridad inversa, ajustable					
Alarmas	Nivel de sal demasiado alto / Bajo, caudal de agua insuficiente					
Orientación celular	Horizontal o vertical					
Dimensiones del maletín	125 x 160 x 145 mm		125 x 160 x 190 mm		150 x 160 x 198 mm	
Tamaño de la célula	Longitud 40 cm con racores - DN 50 mm					
Modos	Automático / Invernaraje / Choque de cloro					
Garantía	5 años: caja + célula 10.000h					

Accesorios incluidos



2 conectores adhesivos de 50 mm



2x conectores de 32/38 mm



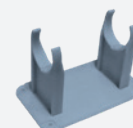
Tapón de limpieza



Tubo de hibernación



Pool-Terre



Soporte de montaje multiposición (opcional)

