



NOUVEAUTÉ 2024

FIXLINE

Solide, fiable et performante

- Résistante à la **corrosion chimique et saline, compatible piscine au sel**
- Axe et joint mécanique en **acier inoxydable AISI 316**
- **Pompe auto-amorçante** jusqu'à 3m au-dessus du niveau d'eau
- Débit **jusqu'à 26m³/h** à 10m de colonne d'eau
- Pression de test de **3,5 bar (50 PSI)**
- Protection thermique intégrée

GARANTIE

3
ANS

	Fixline 0,75	Fixline 1	Fixline 1,5	Fixline 2	Fixline 3
Débit (m³/h) à 10 m	12,2	16,5	21,2	24,2	26
Puissance consommée - P1	0,75 kW	1,1 kW	1,5 kW	1,8 kW	2,2 kW
Puissance utile - P2	0,75 cv	1,0 cv	1,5 cv	2,0 cv	2,5 cv

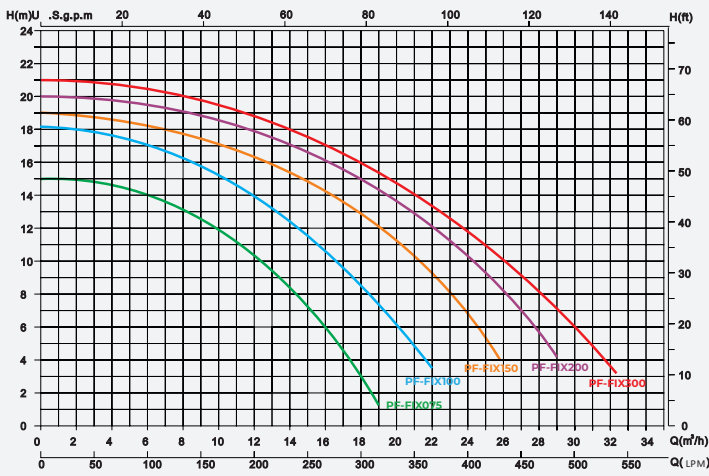


Puissance & efficacité

La pompe Fixline est la solution pour optimiser la circulation de l'eau dans votre piscine. Cette pompe est conçue pour offrir une puissance, garantissant une filtration et une circulation efficaces de l'eau, essentielles pour une piscine propre et saine.

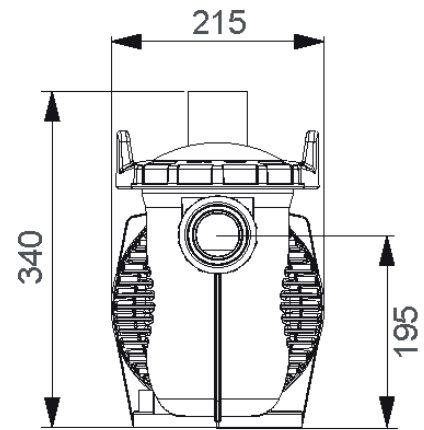
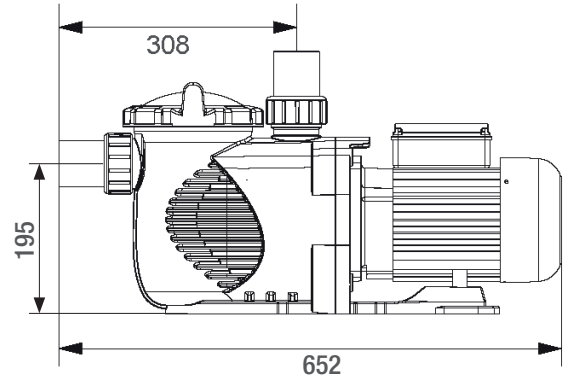
Grâce à sa conception robuste et à ses composants de haute qualité, **la pompe Fixline est conçue pour fonctionner de manière fiable et durable, réduisant les coûts d'entretien à long terme.**

Informations techniques



Remarque : La courbe de performance ci-dessus est pour les modèles 50Hz.

DIMENSIONS COMPACTES



	Fixline 0,75	Fixline 1	Fixline 1,5	Fixline 2	Fixline 3
Références	PF-FIX075	PF-FIX100	PF-FIX150	PF-FIX200	PF-FIX300
Puissance restituée (CV) - P2	0,75	1,00	1,50	2,00	2,50
Puissance consommée (kW) - P1	0,75	1,10	1,50	1,80	2,20
Intensité (AMP)	3,5	5	6,8	8,2	10
Bruit (dB)	65		67		68
Diamètre de raccord	1.5"x2" / 50 x 63 mm				
Type de moteur	Moteur monophasé 230V 50Hz asynchrone à 2 pôles				
Débit à 10 mce	12,2	16,5	21,2	24,2	26
Pression de test	50 PSI (3,5 bar)				
Poids (kg)	13,6	13,8	14,0	14,2	14,5
Dimensions en mm (L x l x h)	652 x 195 x 308				
Garantie	3 ans				