



ÉVOLUTION
★ 2022



GARANTIE

2
ANS

UCONNECT

La solution la plus rapide pour raccorder votre pompe à chaleur

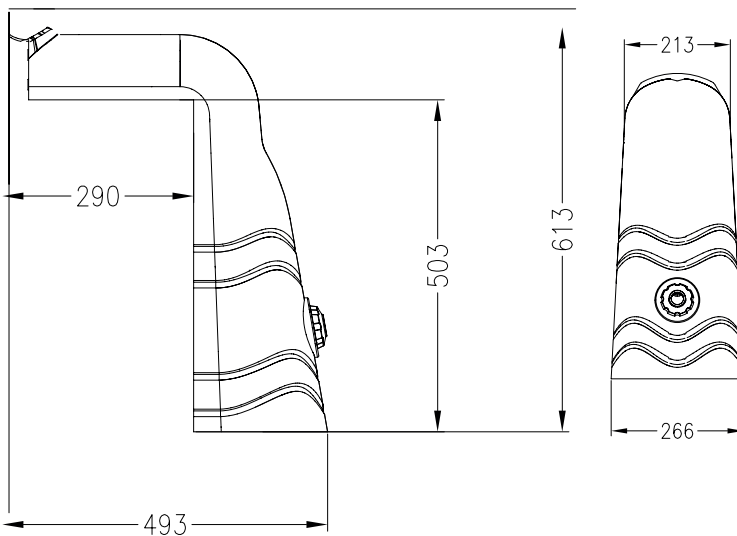
- Amorçage automatique
- Installation rapide
- Amovible en quelques secondes
- Compatible tout système de chauffage
- Compact & universel
- Raccords 50mm inclus
- Conçu pour un usage intensif



DONNÉES TECHNIQUES

Référence	PC-UCONNECT2	Débit	7 m ³ /h
Alimentation	230 V	Connecteur	1"½
Moteur pompe	24 V / 85 W	Garantie	2 ans
Protection	IPX8	Tuyau fourni	Ø 50 mm (1"½) : 2 x 5m

DIMENSIONS



Le kit Poolex UConnect est compatible avec toutes les pompes à chaleur pour piscine, quelle que soit leur marque. Il est livré avec des tuyaux d'une longueur de 6 m ainsi que des deux raccords mâles 1"½.

Le kit Poolex UConnect est alimenté grâce à un transformateur 230V/12V pouvant être relié à votre pompe à chaleur ou directement à votre installation électrique.

Le kit Poolex UConnect s'installe au bord de votre piscine en quelques minutes seulement. Il n'est pas nécessaire de le fixer et il peut être retiré à tout moment.

Son système auto-amorçant permet une mise en service simple et rapide. Il est compatible avec toutes les pompes à chaleur pour piscine, quelle que soit leur marque.

Son installation ne nécessite pas de kit By-Pass, ni de pompe supplémentaire. Conçu pour un usage intensif, Poolex UConnect est garanti 2 ans.

Tuyau fourni Ø 50 mm (1"½) : 2 x 5m

