



NEUHEIT 2024

FIXLINE

Solide, zuverlässig und leistungsstark

- Resistent gegen chemische und salzhaltige Korrosion,
geeignet für Salzwasserschwimmbäder
- Achse und Gleitringdichtung aus rostfreiem **Stahl AISI 316**
- **Selbstansaugende Pumpe** bis zu 3m über dem Wasserspiegel
- Durchflussrate **bis zu 26m³/h** bei 10m Wassersäule
- Testdruck von **3,5 bar (50 PSI)**
- Integrierter Wärmeschutz

GARANTIE

3
Jahre

	Fixline 0,75	Fixline 1	Fixline 1,5	Fixline 2	Fixline 3
Durchfluss (m ³ /h) bei 10 m	12,2	16,5	21,2	24,2	26
Nennleistung - P1	0,75 kW	1,1 kW	1,5 kW	1,8 kW	2,2 kW
Nutzbare Leistung - P2	0,75 cv	1,0 cv	1,5 cv	2,0 cv	2,5 cv

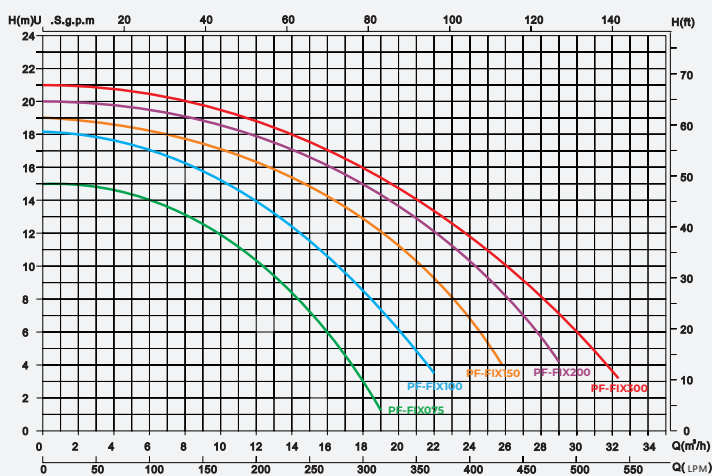


Leistung & Effizienz

Die Fixline-Pumpe ist die Lösung, um die Wasserzirkulation in Ihrem Pool zu optimieren. Diese Pumpe ist auf Leistung ausgelegt und gewährleistet eine effiziente Filterung und Zirkulation des Wassers, die für einen sauberen und gesunden Pool unerlässlich sind.

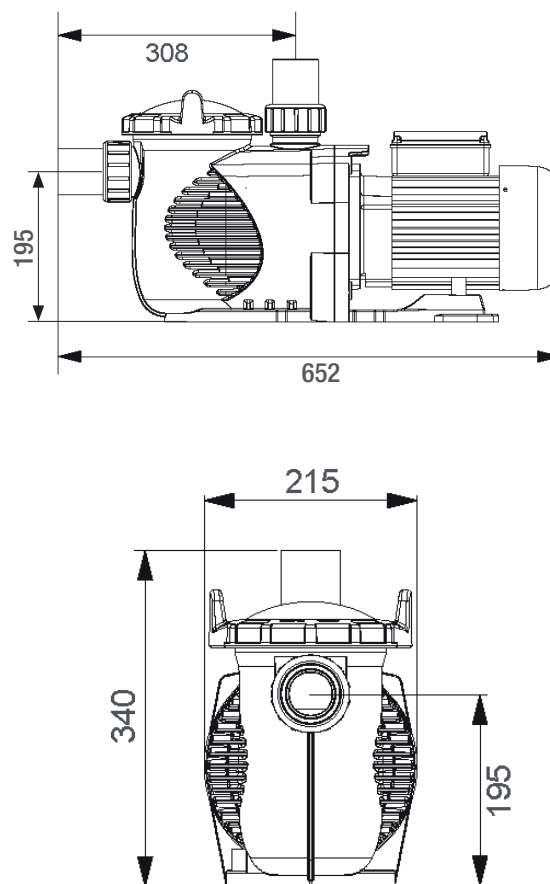
Dank ihres robusten Designs und der hochwertigen Komponenten ist die **Fixline-Pumpe so konzipiert, dass sie zuverlässig und langlebig arbeitet und langfristig die Wartungskosten senkt.**

Technische Informationen



Hinweis: Die obige Leistungskurve ist für 50Hz-Modelle.

KOMPAKTE ABMESSUNGEN



	Fixline 0,75	Fixline 1	Fixline 1,5	Fixline 2	Fixline 3
Referenzen	PF-FIX075	PF-FIX100	PF-FIX150	PF-FIX200	PF-FIX300
Zurückgegebene Leistung (PS) - P2	0,75	1,00	1,50	2,00	2,50
Verbrauchte Leistung (kW) - P1	0,75	1,10	1,50	1,80	2,20
Intensität (AMP)	3,5	5	6,8	8,2	10
Geräusch (dB)	65		67		68
Durchmesser des Anschlusses	1.5"x2" / 50 x 63 mm				
Art des Motors	Einphasiger 230V 50Hz Asynchronmotor, 2-polig				
Durchfluss bei 10 mce	12,2	16,5	21,2	24,2	26
Testdruck	50 PSI (3,5 bar)				
Gewicht (kg)	13,6	13,8	14,0	14,2	14,5
Abmessungen in mm (L x B x H)	652 x 195 x 308				
Garantie	3 Jahre				